

Министерство образования и науки Астраханской области
Государственное автономное образовательное учреждение
Астраханской области высшего образования
«Астраханский Государственный Архитектурно-Строительный
Университет»
(ГАОУ АО ВО «АГАСУ»)



РАБОЧАЯ ПРОГРАММА ДИСЦИПЛИНЫ

Наименование дисциплины

Компьютерная графика

(указывается наименование в соответствии с учебным планом)

По направлению подготовки

08.03.01 «Строительство»

(указывается наименование направления подготовки в соответствии с ФГОС)

По профилю подготовки

«Экспертиза и управление недвижимостью»

(указывается наименование профиля в соответствии с ООП)

Кафедра

«Архитектура и градостроительство»

Квалификация (степень) выпускника *бакалавр*

Астрахань – 2018

Разработчики:

доцент

(занимаемая должность,
учёная степень и учёное звание)



(подпись)

/ А.М. Кокарев /

И. О. Ф.

ассистент

(занимаемая должность,
учёная степень и учёное звание)



(подпись)

/ А.В. Богатырева /

И. О. Ф.

Рабочая программа разработана для учебного плана 2018 г.

Рабочая программа рассмотрена и одобрена на заседании кафедры «Архитектура и градостроительство»

протокол № 9 от 26.04.2018 г.

Заведующий кафедрой



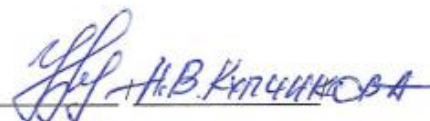
(подпись)

/ С.П. Кудрявцева /

И. О. Ф.

Согласовано:


Председатель МКН «Строительство»,
профиль «Экспертиза и управление недвижимостью»



(подпись)

И. О. Ф.

Начальник УМУ




(подпись)

/ Н.А. Шуклина /

И.О.Ф.

Специалист УМУ




(подпись)

/ Н.Н. Соболева /

И.О.Ф.

Начальник УИТ




(подпись)

/ К.А. Шумак /

И.О.Ф.

Заведующий научной библиотекой



(подпись)

/ К.А. Шумак /

И.О.Ф.

Содержание:

	Стр.
1. Цели и задачи освоения дисциплины	4
2. Перечень планируемых результатов обучения по дисциплине, соотнесенных с планируемыми результатами освоения образовательной программы..	4-5
3. Место дисциплины в структуре ООП бакалавриата	5
4. Объем дисциплины в зачетных единицах с указанием количества академических, выделенных на контактную работу обучающихся с преподавателем (по видам учебных занятий) и на самостоятельную работу обучающихся	5
5. Содержание дисциплины, структурированное по разделам с указанием отведенного на них количества академических часов и видов учебных занятий	6
5.1. Разделы дисциплины и трудоемкость по видам учебных занятий (в академических часах).....	6
5.1.1. Очная форма обучения	6
5.1.2. Заочная форма обучения	7
5.2. Содержание дисциплины, структурированное по разделам.....	8
5.2.1. Содержание лекционных занятий.....	8
5.2.2. Содержание лабораторных занятий.....	8
5.2.3. Содержание практических занятий	8
5.2.4. Перечень учебно-методического обеспечения для самостоятельной работы обучающихся по дисциплине.....	8
5.2.5. Темы контрольных работ (разделы дисциплины).....	9
5.2.6. Темы курсовых проектов/курсовых работ	9
6. Методические указания для обучающихся по освоению дисциплины	9
7. Образовательные технологии	9
8. Учебно-методическое и информационное обеспечение дисциплины	9
8.1. Перечень основной и дополнительной учебной литературы, необходимой для освоения дисциплины	9-10
8.2. Перечень информационных технологий, используемых при осуществлении образовательного процесса по дисциплине, включая перечень программного обеспечения	10
8.3. Перечень ресурсов информационно-телекоммуникационной сети «Интернет» (далее - сеть «Интернет»), необходимых для освоения дисциплины.	10
9. Описание материально-технической базы, необходимой для осуществления образовательного процесса по дисциплине.....	11-12
10. Особенности организации обучения по дисциплине для инвалидов и лиц с ограниченными возможностями здоровья.....	12

1. Цели и задачи освоения дисциплины

Цель освоения дисциплины:

Целью освоения дисциплины «Компьютерная графика» является освоение методов геометрического формирования, построения и взаимного пересечения моделей плоскости и пространства, современных средств компьютерной графики, а также приобретение навыков работы с графическими системами проектирования в промышленном и гражданском строительстве.

Задачи дисциплины:

Задачами дисциплины «Компьютерная графика» являются:

- освоить основные законы геометрического формирования, построения и взаимного пересечения моделей плоскости и пространства, необходимые для выполнения и чтения чертежей зданий, сооружений, конструкций, составления конструкторской документации и деталей;
- овладение технологией проектирования деталей и конструкций с использованием универсальных и специализированных программно-вычислительных комплексов и систем автоматизированных проектирования;
- приобретение знаний по изображению пространственных форм на плоскости и методах их преобразования;
- приобретение знаний по построению объемных моделей;
- овладение основами компьютерной графики и геометрического моделирования, современными интерактивными графическими системами для решения задач автоматизации чертежно-графических работ на примере графических редакторов AutoCAD и COMPAS.

2. Перечень планируемых результатов обучения по дисциплине, соотнесенных с планируемыми результатами освоения образовательной программы

В результате освоения дисциплины обучающийся должен обладать следующими компетенциями:

ОПК-6 способностью осуществлять поиск, хранение, обработку и анализ информации из различных источников и баз данных, представлять ее в требуемом формате с использованием информационных, компьютерных и сетевых технологий

ПК-14 владением методами и средствами физического и математического (компьютерного) моделирования в том числе с использованием универсальных и специализированных программно-вычислительных комплексов, систем автоматизированных проектирования, стандартных пакетов автоматизации исследований, владение методами испытаний строительных конструкций и изделий, методами постановки и проведения экспериментов по заданным методикам

В результате освоения дисциплины обучающийся должен овладеть следующими результатами обучения по дисциплине:

знать:

- основные законы геометрического формирования, построения и взаимного пересечения моделей плоскости и пространства в редакторах векторной графики, основы компьютерного моделирования (ОПК-6).
- основные методы проектирования деталей и конструкций в соответствии с техническим заданием с использованием специализированных систем автоматизированного проектирования (ПК-14)

уметь:

- выполнять плоские чертежи и проекции, необходимые для выполнения и чтения чертежей зданий, сооружений, конструкций, составления конструкторской документации (ОПК-6).

- проектировать детали и конструкции в соответствии с техническим заданием с использованием специализированных систем автоматизированного проектирования (ПК-14)
владеть:

- методами построения и взаимного пересечения моделей плоскости и пространства, необходимыми для выполнения и чтения чертежей зданий, сооружений, конструкций в системах автоматизированного проектирования (ОПК-6).

- методами построения деталей чертежа конструкции или объекта в специализированных системах автоматизированного проектирования (ПК-14)

3. Место дисциплины в структуре ООП бакалавриата

Дисциплина Б1.В.ДВ.04.01 «Компьютерная графика» реализуется в рамках блока вариативной (дисциплины по выбору) части.

Дисциплина базируется на результатах обучения, полученных в рамках изучения следующих дисциплин: «Начертательная геометрия», «Инженерная графика».

4. Объем дисциплины в зачетных единицах с указанием количества академических часов, выделенных на контактную работу обучающихся с преподавателем (по видам занятий) и на самостоятельную работу обучающихся

Форма обучения	Очная	Заочная
1	2	3
Трудоемкость в зачетных единицах:	4 семестр - 3 з.е. всего - 3 з.е.	4 семестр - 1 з.е. 5 семестр - 2 з.е. всего - 3 з.е.
Аудиторных (включая контактную работу обучающихся с преподавателем) часов (всего) по учебному плану:		
Лекции (Л)	<i>учебным планом не предусмотрено</i>	<i>учебным планом не предусмотрено</i>
Лабораторные занятия (ЛЗ)	4 семестр - 36 часов всего - 36 часов	4 семестр - 6 часов 5 семестр - 4 часа всего - 10 часов
Практические занятия (ПЗ)	<i>учебным таном не предусмотрено</i>	<i>учебным таном не предусмотрено</i>
Самостоятельная работа студента (СРС)	4 семестр - 72 часа всего - 72 часа	4 семестр - 30 часов 5 семестр - 68 часов всего - 98 часов
Форма текущего контроля:		
Контрольная работа №	<i>учебным планом не предусмотрено</i>	<i>учебным таном не предусмотрено</i>
Форма промежуточной аттестации:		
Экзамены	<i>учебным таном не предусмотрено</i>	<i>учебным таном не предусмотрено</i>
Зачет	4 семестр	5 семестр
Зачет с оценкой	<i>учебным планом не предусмотрено</i>	<i>учебным таном не предусмотрено</i>
Курсовая работа	<i>учебным таном не предусмотрено</i>	<i>учебным таном не предусмотрено</i>
Курсовой проект	<i>учебным таном не предусмотрено</i>	<i>учебным таном не предусмотрено</i>

5. Содержание дисциплины, структурированное по разделам с указанием отведенного на них количества академических часов и видов учебных занятий

5.1. Разделы дисциплины и трудоемкость по видам учебных занятий (в академических часах)

5.1.1. Очная форма обучения

№ п/ п	Раздел дисциплины (по семестрам)	Всего часов на раздел	Семестр	Распределение трудоемкости раздела (в часах) по видам учебной работы				СРС	Форма промежуточной аттестации и текущего контроля
				контактная					
				Л	ЛЗ	пз			
1	2	3	4	5	6	7	8	9	
1	Средства и возможности автоматизированного проектирования на примере САПР AutoCad.	36	4		12		24	Зачет	
2	Средства и возможности автоматизированного проектирования в компьютерной программе CORALDRAW.	36	4		12		24		
3	Средства и возможности автоматизированного проектирования в компьютерной программе COMPAS	36	4		12		24		
Итого:		108			36		72		

5.1.2. Заочная форма обучения

№ п/п	Раздел дисциплины (по семестрам)	Всего часов на раздел	Семестр	Распределение трудоемкости раздела (в часах) по видам учебной работы				Форма промежуточной аттестации и текущего контроля
				контактная			СРС	
				Л	ЛЗ	ИЗ		
1	2	3	4	5	6	7	8	9
1	Раздел 1. Средства и возможности автоматизированного проектирования на примере САПР AutoCad.	36	4		2		10	Зачет
			5		2		22	
2	Раздел 2. Средства и возможности автоматизированного проектирования в компьютерной программе CORALDRAW.	37	4		2		10	
			5		1		24	
3	Раздел 3. Средства и возможности автоматизированного проектирования в компьютерной программе COMPAS	35	4		2		10	
			5		1		22	
Итого:		108			10		98	

5.2. Содержание дисциплины, структурированное по разделам

5.2.1. Содержание лекционных занятий

«Учебным планом не предусмотрены».

5.2.2. Содержание лабораторных занятий

№	Наименование раздела дисциплины	Содержание
1	2	3
1	Средства и возможности автоматизированного проектирования на примере САПР AutoCad.	Основные определения и понятия компьютерной графики, а также область ее применения. Основные функциональные возможности современных графических систем на примере САПР AutoCad. Рабочее пространство программы AutoCAD, основные настройки, функции и команды для выполнения 2Dчертежей. Текстовые стили и настройка аннотаций. Блоки и динамически блоки: понятие и создание. Слои, понятие видового экрана, создание и оформление листов. Набор основных функций и команд для построения 3D модели. Настройка масштаба. Построение деталей и узлов. Построение фасадов и планов сооружений. Построение перспективы. Выполнение условных графических изображений.
2	Средства и возможности автоматизированного проектирования в компьютерной программе CORALDRAW.	Создание и редактирование чертежей, топопланов и карт. Цвет, полутон и тень на чертежах и картах. Выполнение условных графических изображений.
3	Средства и возможности автоматизированного проектирования в компьютерной программе COMPAS	Правила выполнения архитектурно-строительных чертежей, генплана и фасадов. Построение аксонометрии и перспективы.

5.2.3. Содержание практических занятий *«Учебным планом не предусмотрены»*

5.2.4. Перечень учебно-методического обеспечения для самостоятельной работы обучающихся по дисциплине

№	Наименование раздела дисциплины	Содержание	Учебно-методическое обеспечение
1	2	3	4
1	Средства и возможности автоматизированного проектирования на примере САПР AutoCad.	Подготовка к лабораторному занятию, подготовка к зачету	[1],[2],[8]
2	Средства и возможности автоматизированного проектирования в компьютерной программе CORALDRAW.	Подготовка к лабораторному занятию, подготовка к зачету	[1],[2],[8]
3	Средства и возможности автоматизированного проектирования в компьютерной программе COMPAS	Подготовка к лабораторному занятию, подготовка к зачету	[1],[6],[8]

5.2.5. Темы контрольных работ

«Учебным планом не предусмотрены».

5.2.6. Темы курсовых проектов/ курсовых работ «Учебным планом не предусмотрены».

6. Методические указания для обучающихся по освоению дисциплины

Вид учебной работы	Организация деятельности обучающегося
	2
Лабораторные занятия	Выполнение творческих заданий с обязательным консультированием у преподавателя
Самостоятельная работа / индивидуальные задания	Знакомство с основной и дополнительной литературой, включая справочные издания, зарубежные источники, конспект основных положений, терминов, сведений, требующихся для запоминания и являющихся основополагающими в этой теме. Составление аннотаций к прочитанным литературным источникам и др.
Подготовка к зачету	При подготовке к зачету необходимо ориентироваться на рекомендуемую литературу и др.

7. Образовательные технологии

Перечень образовательных технологий, используемых при изучении дисциплины

Традиционные образовательные технологии

Перечень образовательных технологий, используемых при изучении дисциплины «Компьютерная графика», проводятся с использованием традиционных образовательных технологий ориентирующиеся на организацию образовательного процесса, предполагающую прямую трансляцию знаний от преподавателя к студенту (преимущественно на основе объяснительно-иллюстративных методов обучения), учебная деятельность студента носит в таких условиях, как правило, репродуктивный характер. Формы учебных занятий с использованием традиционных технологий:

Лабораторное занятие - организация учебной работы с реальными материальными и информационными объектами, экспериментальная работа с моделями реальных объектов.

Интерактивные технологии

По дисциплине «Компьютерная графика» лабораторные занятия проводятся с использованием следующих интерактивных технологий:

Работа в малых группах - это одна из самых популярных стратегий, так как она дает всем обучающимся (в том числе и стеснительным) возможность участвовать в работе, практиковать навыки сотрудничества, межличностного общения (в частности, умение активно слушать, вырабатывать общее мнение, разрешать возникающие разногласия). Все это часто бывает невозможно в большом коллективе.

8. Учебно-методическое и информационное обеспечение дисциплины

8.1. Перечень основной и дополнительной учебной литературы, необходимой для освоения дисциплины

а) основная учебная литература:

1. Архитектурно-строительное компьютерное проектирование [Электронный ресурс]: методические указания к практическим занятиям для студентов, обучающихся по специальности 270800 /.— Электрон, текстовые данные. — М.: Московский государственный строительный университет, ЭБС АСВ, 2014. — 116 с. — 2227-8397. — Режим доступа:

http://www.iprbookshop.ru/3_033_8.html

2. Чекмарев А.А. Инженерная графика. М.:Высшая школа, 2000г.

3. Буланже Г.В. Инженерная графика. Проецирование геометрических тел. М.: Высшая школа, 2003г.

б) дополнительная учебная литература:

4. Георгиевский О.В. Инженерная графика. Справочное пособие. М.: Архитектура-С.

2005г.

5. Миронов Б.Г. Сборник заданий по инженерной графике с примерами выполнения чертежей на компьютере М.:Высшая школа, 2004г.

6. Горельская Л.В. Компьютерная графика [Электронный ресурс]: учебное пособие по курсу «Компьютерная графика»/ Горельская Л.В., Кострюков А.В., Павлов С.И.— Электрон. текстовые данные.— Оренбург: Оренбургский государственный университет, ЭБС АСВ, 2003.— 148 с.— Режим доступа: [http://www.iprbookshop.ru/21601 .htm.1](http://www.iprbookshop.ru/21601.htm.1)

в) перечень учебно-методического обеспечения:

7. Комплект заданий для выполнения творческой работы

г) периодические издания:

8. Архитектура и строительство в России. «АСР»,2015, №2,5

8.2. Перечень информационных технологий, используемых при осуществлении образовательного процесса по дисциплине, включая перечень программного обеспечения

- Microsoft Imagine Premium Renewed Subscription;
- Office Pro+ Dev SL A Each Academic;
- Справочная Правовая Система КонсультантПлюс;
- ApacheOpenOffice;
- 7-Zip;
- AdobeAcrobatReader DC;
- InternetExplorer;
- GoogleChrome;
- MozillaFirefox;
- VLC mediaplayer;
- Dr.Web Desktop Security Suite.

8.3. Перечень ресурсов информационно-телекоммуникационной сети «Интернет» (далее — сеть «Интернет»), необходимых для освоения дисциплины

Электронная информационно-образовательная среда Университета, включающая в себя:

1. образовательный портал (<http://edu.aucu.ru>);

Электронно-библиотечные системы:

2. «Электронно-библиотечная система «Университетская библиотека» (<https://biblioclub.ru/>);

3. Электронная библиотечная система (<http://www.iprbookshop.ru/>)

Электронные базы данных:

4. Научная электронная библиотека (<http://www.elibrary.ru/>)

Электронные справочные системы

5. Консультант Плюс (<http://www.consultant-urist.ru/>).

9. Описание материально-технической базы, необходимой для осуществления образовательного процесса по дисциплине

№ п/п	Наименование специальных помещений и помещений для самостоятельной работы	Оснащенность специальных помещений и помещений для самостоятельной работы
	<p>Аудитории для лабораторных занятий: (414056, г.Астрахань, ул. Татищева 18, литер А, №207, №209, №211, главный учебный корпус)</p>	<p>№207, Главный учебный корпус Комплект учебной мебели Набор демонстрационного оборудования и учебно-наглядных пособий Компьютеры - 15 шт. Стационарный мультимедийный комплект</p> <p>№209, Главный учебный корпус Комплект учебной мебели Набор демонстрационного оборудования и учебно-наглядных пособий Компьютеры - 15 шт. Стационарный мультимедийный комплект Графические планшеты - 16шт. Источник бесперебойного питания - 1 шт.</p> <p>№211, Главный учебный корпус Комплект учебной мебели Набор демонстрационного оборудования и учебно-наглядных пособий Компьютеры - 15 шт. Стационарный мультимедийный комплект</p>
	<p>Аудитория для самостоятельной работы: (414056, г.Астрахань, ул. Татищева 18, литер А, №207, №209, №211, №312, главный учебный корпус)</p>	<p>№207, Главный учебный корпус Комплект учебной мебели Набор демонстрационного оборудования и учебно-наглядных пособий Компьютеры - 15 шт. Стационарный мультимедийный комплект</p> <p>№209, Главный учебный корпус Комплект учебной мебели Набор демонстрационного оборудования и учебно-наглядных пособий Компьютеры - 15 шт. Стационарный мультимедийный комплект Графические планшеты - 16шт. Источник бесперебойного питания - 1 шт.</p> <p>№211, Главный учебный корпус Комплект учебной мебели Набор демонстрационного оборудования и учебно-наглядных пособий Компьютеры - 15 шт. Стационарный мультимедийный комплект</p> <p>№312, Главный учебный корпус Комплект учебной мебели Набор демонстрационного оборудования и учебно-наглядных пособий Компьютеры - 13 шт. Стационарный мультимедийный комплект</p>
	<p>Аудитория для групповых и индивидуальных консультаций (414056, г.Астрахань, ул. Тати-</p>	<p>№207, Главный учебный корпус Комплект учебной мебели Набор демонстрационного оборудования и учебно-наглядных пособий</p>

щева 18, литер А, №207, №209, №211, главный учебный корпус)

Компьютеры - 15 шт.
Стационарный мультимедийный комплект
№209, Главный учебный корпус
Комплект учебной мебели Набор демонстрационного оборудования и учебно-наглядных пособий Компьютеры - 15 шт.
Стационарный мультимедийный комплект
Графические планшеты - 16шт.

Источник бесперебойного питания - 1шт.

№211, Главный учебный корпус Комплект учебной мебели Набор демонстрационного оборудования и учебно-наглядных пособий Компьютеры - 15 шт.

Стационарный мультимедийный комплект

№207, Главный учебный корпус

Комплект учебной мебели

Набор демонстрационного оборудования и учебно-наглядных пособий Компьютеры - 15 шт.

Стационарный мультимедийный комплект

№209, Главный учебный корпус

Комплект учебной мебели

Набор демонстрационного оборудования и учебно-наглядных пособий Компьютеры - 15 шт.

Стационарный мультимедийный комплект

Графические планшеты - 16шт.

Источник бесперебойного питания - 1 шт.

№211, Главный учебный корпус Комплект учебной мебели

Набор демонстрационного оборудования и учебно-наглядных пособий Компьютеры - 15 шт.

Стационарный мультимедийный комплект

Аудитории для текущего контроля и промежуточной аттестации

(414056, г.Астрахань, ул. Татищева 18, литер А, №207, 209, 211, главный учебный корпус)

10. Особенности организации обучения по дисциплине «Компьютерная графика» для инвалидов и лиц с ограниченными возможностями здоровья

Для обучающихся из числа инвалидов и лиц с ограниченными возможностями здоровья на основании письменного заявления дисциплина «**Компьютерная графика**» реализуется с учетом особенностей психофизического развития, индивидуальных возможностей и состояния здоровья (далее - индивидуальных особенностей).

**Лист внесения дополнений и изменений
в рабочую программу учебной дисциплины**

Компьютерная графика
(наименование дисциплины)

на 20Г7 - 2018 учебный год

Рабочая программа пересмотрена на заседании кафедры «*Архитектура и градостроительство*»,
протокол № ___ от _____ 20__ г.

В рабочую программу вносятся следующие изменения:

Заведующий кафедры

(учёная степень, учёное звание)

(подпись)

/ _____ /
И.О.Фамилия

1. _____

2. _____

3. _____

4. _____

5. _____

Составители изменений и дополнений:

(учёная степень, учёное звание)

(подпись)

/ _____ /
И. О. Фамилия

(подпись)

/ _____ /
И.О.Фамилия

(учёная степень, учёное звание)

(подпись)

/ _____ /
И.О.Фамилия

Председатель методической комиссии

« » 20 г.

Аннотация

**к рабочей программе дисциплины
«Компьютерная графика»
по направлению 08.03.01. «Строительство»,
профиль подготовки «Экспертиза и управление недвижимостью»**

Общая трудоемкость дисциплины составляет 3 зачетные единицы
Форма промежуточной аттестации: зачет

Целью учебной дисциплины «Компьютерная графика» является освоение методов геометрического формирования, построения и взаимного пересечения моделей плоскости и пространства, современных средств компьютерной графики, а также приобретение навыков работы с графическими системами проектирования в промышленном и гражданском строительстве.

Задачами дисциплины являются:

- освоить основные законы геометрического формирования, построения и взаимного пересечения моделей плоскости и пространства, необходимые для выполнения и чтения чертежей зданий, сооружений, конструкций, составления конструкторской документации и деталей;
- овладение технологией проектирования деталей и конструкций с использованием универсальных и специализированных программно-вычислительных комплексов и систем автоматизированных проектирования;
- приобретение знаний по изображению пространственных форм на плоскости и методах их преобразования;
- приобретение знаний по построению объемных моделей;
- овладение основами компьютерной графики и геометрического моделирования, современными интерактивными графическими системами для решения задач автоматизации чертежно-графических работ на примере графических редакторов AutoCAD и COMPAS.

Учебная дисциплина «Компьютерная графика» входит в Блок 1, *вариативной (дисциплины по выбору) части*. Для освоения дисциплины необходимы знания, полученные при изучении следующих дисциплин: «Начертательная геометрия», «Инженерная графика».

Краткое содержание дисциплины:

Раздел 1. Средства и возможности автоматизированного проектирования на примере САПР AutoCad.

Основные определения и понятия компьютерной графики, а также область ее применения. Основные функциональные возможности современных графических систем на примере САПР AutoCad. Рабочее пространство программы AutoCAD, основные настройки, функции и команды для выполнения 2D-чертежей. Текстовые стили и настройка аннотаций. Блоки и динамические блоки: понятие и создание. Слои, понятие видового экрана, создание и оформление листов. Набор основных функций и команд для построения 3D модели. Настройка масштаба. Построение деталей и узлов. Построение фасадов и планов сооружений. Построение перспективы. Выполнение условных графических изображений.

Раздел 2. Средства и возможности автоматизированного проектирования в компьютерной программе CORALDRAW

Создание и редактирование чертежей, топопланов и карт. Цвет, полутона и тень на чертежах и картах. Выполнение условных графических изображений.

Раздел 3. Средства и возможности автоматизированного проектирования в компьютерной программе COMPAS

Правила выполнения архитектурно-строительных чертежей, генплана и фасадов.

Построение аксонометрии и перспективы.

Государственное автономное образовательное учреждение
Астраханской области высшего образования
«Астраханский Государственный Архитектурно-Строительный
Университет»
(ГАОУ АО ВО «АГАСУ»)



ОЦЕНОЧНЫЕ И МЕТОДИЧЕСКИЕ МАТЕРИАЛЫ

Наименование дисциплины

Компьютерная графика

(указывается наименование в соответствии с учебным планом)

По направлению подготовки

08.03.01 «Строительство»

(указывается наименование направления подготовки в соответствии с ФГОС)

По профилю подготовки

«Экспертиза и управление недвижимостью»

(указывается наименование профиля в соответствии с ООП)

Кафедра


«Архитектура и градостроительство»

Квалификация (степень) выпускника *бакалавр*


Астрахань – 2018

Разработчики:

доцент
(занимаемая должность,
учёная степень и учёное

 / А.М. Кокарев /
(подпись) И. О. Ф.

ассистент
звание)
(занимаемая должность,
учёная степень и учёное звание)

 / А.В. Богатырева /
(подпись) И. О. Ф.

Оценочные и методические материалы разработаны для учебного плана 20 18 г.

Оценочные и методические материалы рассмотрены и одобрены на заседании кафедры «Архитектура и градостроительство»
протокол № 9 от 26.04.2018 г.

Согласовано:


Председатель МКН «Строительство»,
профиль «Экспертиза и управление недвижимостью»

 / Н.В. Кутикова /
(подпись) И. О. Ф.

Начальник УМУ

 / Н.А. Щегалева /
(подпись) И.О.Ф.

Специалист УМУ

 / Н.Н. Савченко /
(подпись) И.О.Ф.

СОДЕРЖАНИЕ:

	Стр.
1. Оценочные и методические материалы для проведения промежуточной аттестации и текущего контроля обучающихся по дисциплине Перечень	4
1.1. компетенций с указанием этапов их формирования в процессе освоения образовательной программ	4-5
1.2 Описание показателей и критериев оценивания компетенций на различных этапах их формирования, описание шкал оценивания Перечень оценочных средств текущей формы контроля	6
1.2.1. Описание показателей и критериев оценивания компетенций по дисциплине на различных этапах их формирования, описание шкал оценивания Шкала оценивания	6
2. Типовые контрольные задания или иные материалы, необходимые для оценки знаний, умений, навыков, характеризующих этапы формирования компетенций в процессе освоения образовательной программы	7-9
1.2.3. Методические материалы, определяющие процедуры оценивания знаний, умений, навыков, характеризующих этапы формирования компетенций	9
2.3.	10-13
3.	13

1. Оценочные и методические материалы для проведения промежуточной аттестации и текущего контроля обучающихся по дисциплине

Оценочные и методические материалы являются неотъемлемой частью рабочей программы дисциплины и представлены в виде отдельного документа

1.1. Перечень компетенций с указанием этапов их формирования в процессе освоения образовательной программы

Индекс и формулировка компетенции N	Номер и наименование результатов образования по дисциплине (в соответствии с разделом	Номер раздела дисциплины (в соответствии с п.5.1)			Формы контроля с конкретизацией задания
		1	2	3	
1	2	3	4	5	10
ОПК-6 способностью осуществлять поиск, хранение, обработку и анализ информации из различных источников и баз данных, представлять ее в требуемом формате с использованием информационных, компьютерных и сетевых технологий	Знать: основные законы геометрического формирования, построения и взаимного пересечения моделей плоскости и пространства в редакторах векторной графики, основы компьютерного моделирования	X	X	X	Вопросы к зачету (Раздел 1: 1-24; Раздел 2: 1-16, Раздел 3: 1-26) Творческие задания (1-6)
	Уметь: выполнять плоские чертежи и проекции, необходимые для выполнения и чтения чертежей зданий, сооружений, конструкций, составления конструкторской документации	X	X	X	

	Владеть: методами построения и взаимного пересечения моделей плоскости и пространства, необходимыми для выполнения и чтения чертежей зданий, сооружений, конструкций в системах автоматизированного проектирования	X	X	X	
ПК-14 владением методами и средствами физического и математического (компьютерного) моделирования в том числе с использованием универсальных и специализированных программно-вычислительных комплексов, систем автоматизированных проектирования, стандартных пакетов автоматизации исследований, владение методами испытаний строительных конструкций и изделий, методами постановки и проведения экспериментов по заданным методикам	Знать: основные методы проектирования деталей и конструкций в соответствии с техническим заданием с использованием специализированных систем автоматизированного проектирования	X	X	X	Вопросы к зачету (Раздел 1: 1-24; Раздел 2: 1-16, Раздел 3: 1-26) Творческие задания (1-6)
	Уметь: проектировать детали и конструкции в соответствии с техническим заданием с использованием специализированных систем автоматизированного проектирования	X	X	X	
	Владеть: методами построения деталей чертежа конструкции или объекта в специализированных системах автоматизированного проектирования	X	X	X	

1.2. Описание показателей и критериев оценивания компетенций на различных этапах их формирования, описание шкал оценивания

1.2.1. Перечень оценочных средств текущей формы контроля

Наименование оценочного средства	Краткая характеристика оценочного средства	Представление оценочного средства в фонде
1	2	3
Творческое задание	Частично регламентированное задание, имеющее нестандартное решение и позволяющее диагностировать умения, владения интегрировать знания различных областей, аргументировать собственную точку зрения. Может выполняться в индивидуальном порядке или группой	Темы групповых и/или индивидуальных творческих заданий

1.2.2. Описание показателей и критериев оценивания компетенций по дисциплине на различных этапах их формирования, описание шкал оценивания

Компетенция, этапы освоения компетенции	Планируемые результаты обучения	Показатели и критерии оценивания результатов обучения			
		Ниже порогового уровня (не зачтено)	Пороговый уровень (Зачтено)	Продвинутый уровень (Зачтено)	Высокий уровень (Зачтено)
1	2	3	4	5	6
ОПК-6 способностью осуществлять поиск, хранение, обработку и анализ информации из различных источников и баз данных, представлять ее в требуемом формате с использованием информационных, компьютерных и сетевых технологий	Знает (ОПК-6) основные законы геометрического формирования, построения и взаимного пересечения моделей плоскости и пространства в редакторах векторной графики, основы компьютерного моделирования	Обучающийся не знает основные законы геометрического формирования, построения и взаимного пересечения моделей плоскости и пространства в редакторах векторной графики, основы компьютерного моделирования	Обучающийся знает основные законы геометрического формирования, построения и взаимного пересечения моделей плоскости и пространства в редакторах векторной графики, основы компьютерного моделирования, но допускает ошибки	Обучающийся хорошо знает основные законы геометрического формирования, построения и взаимного пересечения моделей плоскости и пространства в редакторах векторной графики, основы компьютерного моделирования, но допускает неточности	Обучающийся отлично знает и понимает основные законы геометрического формирования, построения и взаимного пересечения моделей плоскости и пространства в редакторах векторной графики, основы компьютерного моделирования
	Умеет (ОПК-6) выполнять плоские чертежи и проекции, необходимые для выполнения и чтения чертежей зданий, сооружений, конструкций, составления конструкторской документации	Обучающийся не умеет выполнять плоские чертежи и проекции, необходимые для выполнения и чтения чертежей зданий, сооружений, конструкций, составления конструкторской документации	Обучающийся умеет выполнять плоские чертежи и проекции, необходимые для выполнения и чтения чертежей зданий, сооружений, конструкций, составления конструкторской документации, но допускает ошибки	Обучающийся хорошо умеет выполнять плоские чертежи и проекции, необходимые для выполнения и чтения чертежей зданий, сооружений, конструкций, составления конструкторской документации, но допускает неточности	Обучающийся отлично умеет выполнять плоские чертежи и проекции, необходимые для выполнения и чтения чертежей зданий, сооружений, конструкций, составления конструкторской документации
	Владеет (ОПК-6) методами построения	Обучающийся не владеет методами построения и	Обучающийся владеет методами построения и	Обучающийся хорошо владеет методами по-	Обучающийся отлично владеет методами по-

	и взаимного пересечения моделей плоскости и пространства, необходимыми для выполнения и чтения чертежей зданий, сооружений, конструкций в системах автоматизированного проектирования	взаимного пересечения моделей плоскости и пространства, необходимыми для выполнения и чтения чертежей зданий, сооружений, конструкций в системах автоматизированного проектирования	взаимного пересечения моделей плоскости и пространства, необходимыми для выполнения и чтения чертежей зданий, сооружений, конструкций в системах автоматизированного проектирования, но допускает ошибки	строения и взаимного пересечения моделей плоскости и пространства, необходимыми для выполнения и чтения чертежей зданий, сооружений, конструкций в системах автоматизированного проектирования, но допускает неточности	строения и взаимного пересечения моделей плоскости и пространства, необходимыми для выполнения и чтения чертежей зданий, сооружений, конструкций в системах автоматизированного проектирования
<p>ПК-14</p> <p>владением методами и средствами физического и математического (компьютерного) моделирования в том числе с использованием универсальных и специализированных программно-вычислительных комплексов, систем автоматизированного проектирования, стандартных пакетов автоматизации исследования</p>	<p>Знает (ПК-14) основные методы проектирования деталей и конструкций в соответствии с техническим заданием с использованием специализированных систем автоматизированного проектирования</p>	<p>Обучающийся не знает основные методы проектирования деталей и конструкций в соответствии с техническим заданием с использованием специализированных систем автоматизированного проектирования</p>	<p>Обучающийся знает основные методы проектирования деталей и конструкций в соответствии с техническим заданием с использованием специализированных систем автоматизированного проектирования, но допускает ошибки</p>	<p>Обучающийся хорошо знает основные методы проектирования деталей и конструкций в соответствии с техническим заданием с использованием специализированных систем автоматизированного проектирования, но допускает неточности</p>	<p>Обучающийся отлично знает основные методы проектирования деталей и конструкций в соответствии с техническим заданием с использованием специализированных систем автоматизированного проектирования</p>
	<p>Умеет (ПК-14) проектировать детали и конструкции в соответствии с техническим заданием с использованием специализированных систем автоматизированного проектирования</p>	<p>Обучающийся не умеет проектировать детали и конструкции в соответствии с техническим заданием с использованием специализированных систем автоматизированного проектирования</p>	<p>Обучающийся умеет проектировать детали и конструкции в соответствии с техническим заданием с использованием специализированных систем автоматизированного проектирования, но допускает ошибки</p>	<p>Обучающийся хорошо умеет проектировать детали и конструкции в соответствии с техническим заданием с использованием специализированных систем автоматизированного проектирования, но допускает неточности</p>	<p>Обучающийся отлично умеет проектировать детали и конструкции в соответствии с техническим заданием с использованием специализированных систем автоматизированного проектирования</p>
	<p>Владеет (ПК-14) ме-</p>	<p>Обучающийся не владеет</p>	<p>Обучающийся владеет</p>	<p>Обучающийся хорошо</p>	<p>Обучающийся отлично</p>

ний, владение методами испытаний строительных конструкций и изделий, методами постановки и проведения экспериментов по заданным методикам	тодами построения деталей чертежа конструкции или объекта в специализированных системах автоматизированного проектирования	методами построения деталей чертежа конструкции или объекта в специализированных системах автоматизированного проектирования	методами построения деталей чертежа конструкции или объекта в специализированных системах автоматизированного проектирования, но допускает ошибки	владеет методами построения деталей чертежа конструкции или объекта в специализированных системах автоматизированного проектирования, но допускает неточности	владеет методами построения деталей чертежа конструкции или объекта в специализированных системах автоматизированного проектирования
---	--	--	---	---	--

1.2.3. Шкала оценивания

Уровень достижений	Отметка в 5-бальной шкале	Зачтено/ не зачтено
высокий	«5»(отлично)	зачтено
продвинутый	«4»(хорошо)	зачтено
пороговый	«3»(удовлетворительно)	зачтено
ниже порогового	«2»(неудовлетворительно)	не зачтено

2. Типовые контрольные задания или иные материалы, необходимые для оценки знаний, умений, навыков, характеризующих этапы формирования компетенций в процессе освоения образовательной программы

ТИПОВЫЕ ЗАДАНИЯ ДЛЯ ПРОВЕДЕНИЯ ПРОМЕЖУТОЧНОЙ АТТЕСТАЦИИ:

2.1. Зачет

а) типовые вопросы (задания):

Раздел 1. Средства и возможности автоматизированного проектирования на примере САПР AutoCad

1. Возможности AutoCAD
2. Функции пространства модели и пространства листа. Способы создания чертежей.
3. Использование командной строки и текстового окна.
4. Методика создания чертежей в слоях. Настройка цветовой палитры.
5. Задание стилей единиц измерения, текстов, размеров.
6. Ввод графических примитивов (отрезок, луч, прямая линия, мультилиния, полилиния, многоугольник, прямоугольник, дуга (различные способы), окружность (различные способы), кольцо, сплайн, эллипс. Построение областей.
7. Получение информации о графических объектах. Задание индивидуальных свойств объектам.
8. Выбор объектов с помощью прицела. Регулировка размера прицела. Исключение объектов из текущего набора. Выбор объектов до выбора команды редактирования, и выбор команды до выбора объектов.
9. Выбор объектов рамкой способами «window selection» и «crossing selection». Настройка интерфейса выбора объектов.
10. Защита объектов от выбора и редактирования блокированием слоёв.
11. Выбор объектов по каким-либо свойствам или типам.
12. Операции редактирования объектов (удаление, линейное копирование и копирование в виде массивов (прямоугольного, полярного), зеркальное отражение, поворот, масштабирование, непропорциональное растяжение, отсечение и удлинение, разрыв объектов, построение фасок и скруглений, сопряжение объектов, разбиение составных объектов.
13. Выполнение штриховок и заливок, задание их параметров. Управление ассоциативностью штриховок.
14. Создание однострочного текста. Режимы выравнивания. Редактирование текста.
15. Нанесение выносок.
16. Создание таблиц и спецификаций. Настройка ширины столбцов и высоты строк. Объединение ячеек. Заполнение таблицы.
17. Управление ассоциативностью размеров.
18. Простановка радиусов, диаметров, угловых размеров.
19. Простановка размеров от выбранных объектов, от общей базы, цепочки размеров.
20. Способы работы с блоками.
21. Создание и работа с библиотеками блоков.
22. Добавление в блок функций динамического изменения: добавление параметра, операции, связывание операции с параметром.
23. Именованные виды. Работа с несколькими видовыми экранами в пространстве модели.
24. 3 D-виды в пространстве модели.

Раздел 2. Средства и возможности автоматизированного проектирования в компьютерной программе CORALDRAW

1. Назначение основных элементов инструментальной панели CorelDraw.
2. Структура окна Corel Draw.
3. Настройка параметров рабочей страницы.
4. Группы инструментов Corel Draw.
5. Создание и редактирование графических примитивов.

6. Выделение объектов и узлов в Corel Draw.
7. Способы задания штриховок и заливок в CorelDraw.
8. Редактирование объектов с помощью кривых Безье в Corel Draw.
9. Способы трансформирования и перемещения объектов в Corel Draw.
10. Параметры обводки.
11. Типы заливок.
12. Копирование, дублирование и клонирование объектов.
13. Операции над группой объектов: группировка, объединение, исключение, пересечение.
14. Текстовые инструменты Corel Draw. Параметры текста.
15. Импорт растрового и векторного изображения в документ Corel Draw.
16. Экспорт рисунка Corel Draw в растровый формат.

Раздел 3. Средства и возможности автоматизированного проектирования в компьютерной программе КОМПАС

1. Общие сведения о системе КОМПАС.
2. Общие приемы работы в системе КОМПАС. Запуск системы. Состав и настройка интерфейса системы.
3. Основные типы документов в КОМПАС. Типы файлов. Управление документами.
4. Системы координат, единицы измерения. Управление изображением в окне документа.
5. Выделение и удаление объектов.
6. Использование буфера обмена. Импорт, экспорт. Вывод на печать.
7. Использование привязок в КОМПАС.
8. Глобальные и локальные привязки. Клавиатурные привязки.
9. Приемы создания геометрических объектов.
10. Использование вспомогательных построений в КОМПАС.
11. Лекальные кривые.
12. Штриховка областей. Параметры штриховки.
13. Фаски и скругления.
14. Простановка размеров и обозначений в КОМПАС.
15. Линейные размеры. Диаметральные и радиальные размеры. Угловые размеры.
16. Линии-выноски. Ввод надписи, изменение положения знака.
17. Стрелка направления взгляда. Настройка параметров стрелки взгляда.
18. Линия разреза. Параметры обозначения линии разреза/сечения.
19. Выносной элемент. Настройка обозначения выносного элемента.
20. Оформление чертежа. Основная надпись чертежа.
21. Ввод и редактирование текста.
22. Приемы редактирования геометрических объектов. Редактирование характерных точек.
23. Сдвиг объектов. Копирование объектов. Преобразование объектов. Поворот. Масштабирование. Симметрия.
24. Деформация объектов.
25. Удаление объектов. Удаление частей объектов.
26. Слои. Создание, удаление слоев. Управление слоями в графическом документе.

б) критерии оценивания:

При оценке знаний на зачете учитывается:

1. Уровень сформированности компетенций.
2. Уровень усвоения теоретических положений дисциплины, правильность формулировки основных понятий и закономерностей.
3. Уровень знания фактического материала в объеме программы.
4. Логика, структура и грамотность изложения вопроса.
5. Умение связать теорию с практикой.
6. Умение делать обобщения, выводы.

п/п	Оценка	Критерии оценки
1	Зачтено	- наличие выполненных творческих заданий - посещаемость занятий более 50 % - высокая степень усвоения понятий, методов по вопросам рассмотренных тем; - сформулированы выводы по вопросам рассмотренных тем; - сформулирована и обоснована собственная позиция по вопросам рассмотренных тем;
2	Не зачтено	- отсутствие творческих заданий, - низкая степень усвоения понятий, методов по вопросам рассмотренных тем; - не сформулированы выводы по вопросам рассмотренных тем; - не сформулирована и обоснована собственная позиция по вопросам рассмотренных тем;

ТИПОВЫЕ ЗАДАНИЯ ДЛЯ ПРОВЕДЕНИЯ ТЕКУЩЕГО КОНТРОЛЯ:

2.2. Творческое задание

а) типовые задания

1. Построить изображения, используя команды редактирования (зеркальное отражение, параллельный перенос, фаска) (Приложение 1)
2. Построить изображения, используя команды редактирования (круговой массив, сопряжение, скругление, построение штриховок) (Приложение 2)
3. Построить изображения с простановкой размеров (линейных размеров, радиусов, диаметров и угловых размеров) (Приложение 3)
4. Выполнить чертежи сложных узлов (Приложение 4)
5. Выполнить чертежи малоэтажного жилого дома (план с расстановкой мебели, фасады, генеральный план, план фундаментов, план перекрытий, типовые узлы) (Приложение 5)
6. Выполнить чертежи фасадов и генерального плана в цвете

б) критерии оценивания

При оценке работы обучающегося учитывается:

1. Правильность оформления и полнота работы.
2. Уровень сформированное™ компетенций.
3. Уровень усвоения теоретических положений дисциплины, правильность формулировки основных понятий и закономерностей.
4. Уровень знания фактического материала в объеме программы.
5. Умение связать теорию с практикой
6. Умение делать обобщения, выводы.

п/п	Оценка	Критерии оценки
1	Зачтено	- наличие всех творческих заданий по составу; - недоработки в чертежах не более 60%; - грамотное построение чертежей - грамотное использование норм и правил оформления чертежей

3. Методические материалы, определяющие процедуры оценивания знаний, умений, навыков, характеризующих этапы формирования компетенций

Поскольку учебная дисциплина призвана формировать несколько дескрипторов компетенций, процедура оценивания реализуется поэтапно:

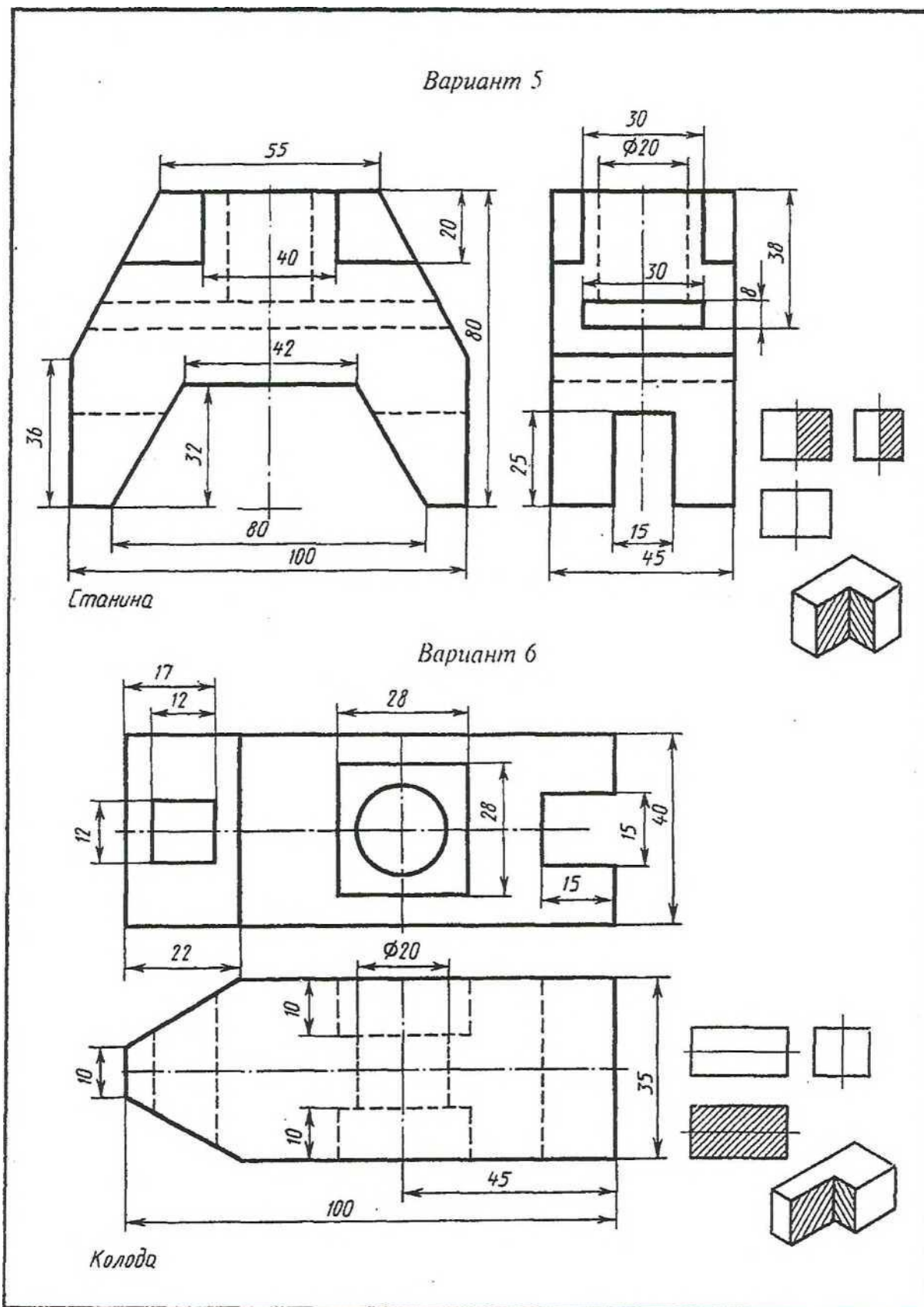
1-й этап: оценивание уровня достижения каждого из запланированных результатов обучения - дескрипторов (знаний, умений, владений) в соответствии со шкалами и критериями, установленными матрицей компетенций ООП (приложение к ООП). Экспертной оценке преподавателя подлежат уровни сформированности отдельных дескрипторов, для оценивания которых предназначена данная оценочная процедура текущего контроля или промежуточной аттестации согласно матрице соответствия оценочных средств результатам обучения по дисциплине.

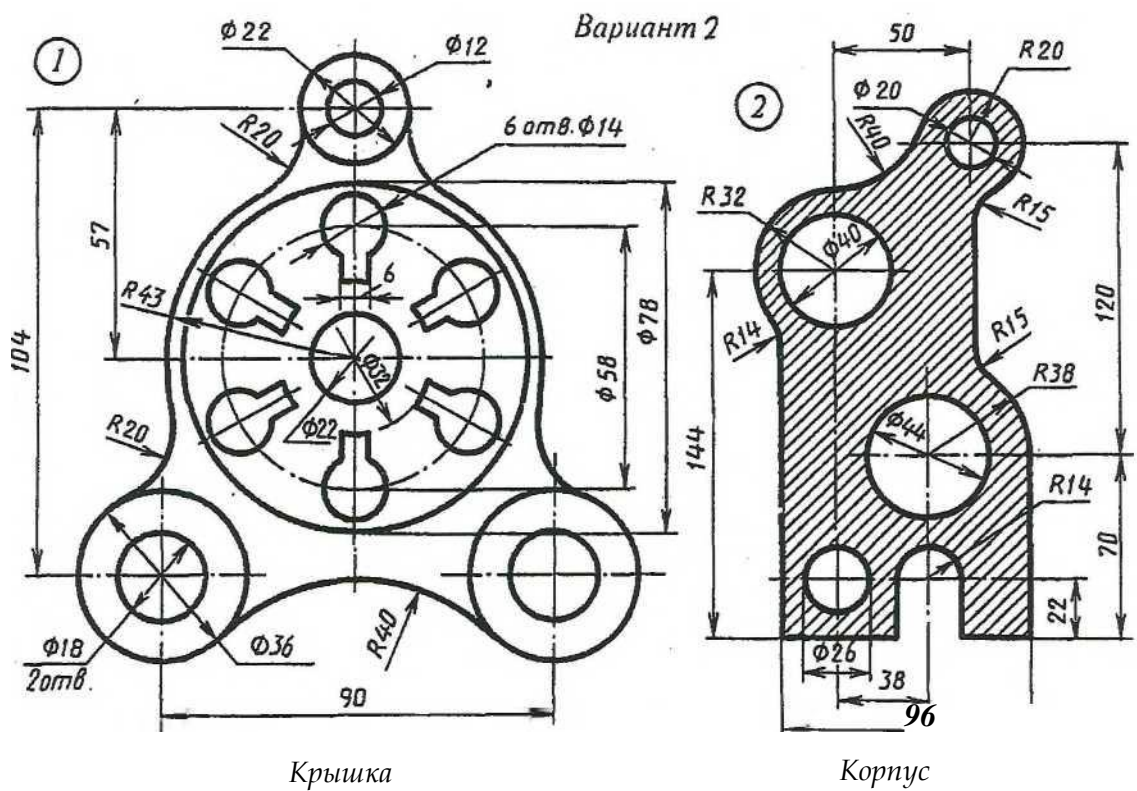
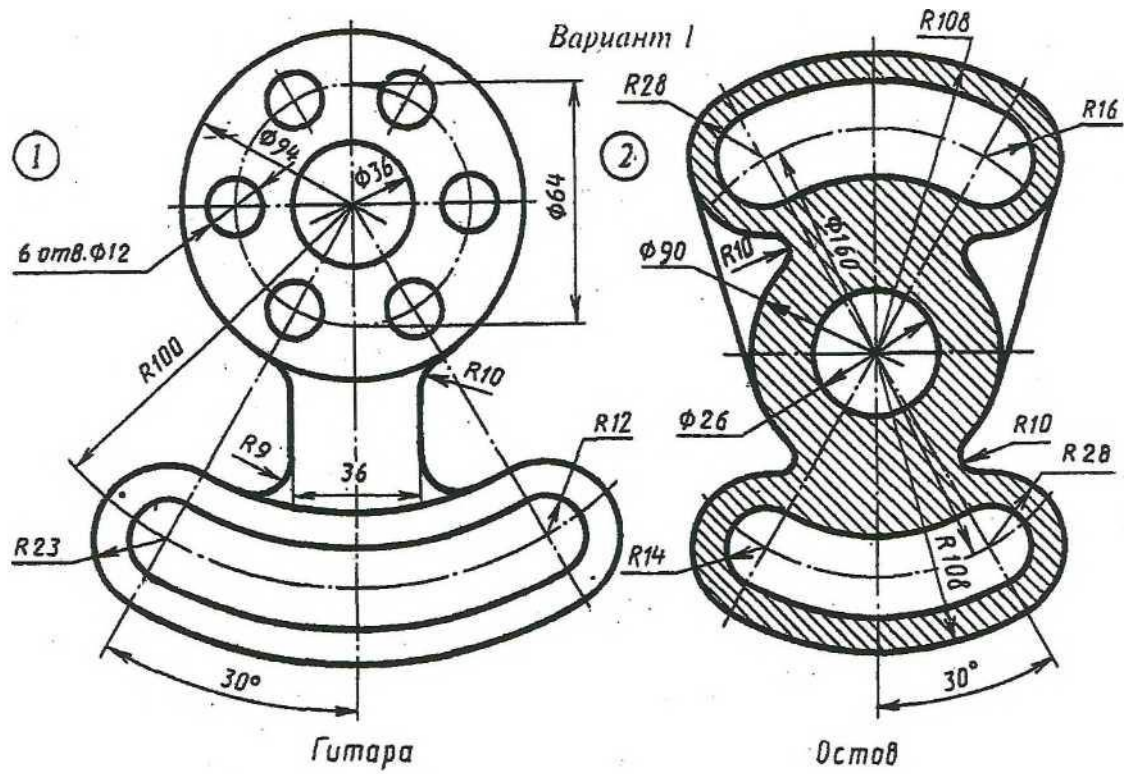
2-й этап: интегральная оценка достижения обучающимся запланированных результатов обучения по итогам отдельных видов текущего контроля и промежуточной аттестации.

Характеристика процедур текущего контроля и промежуточной аттестации по дисциплине

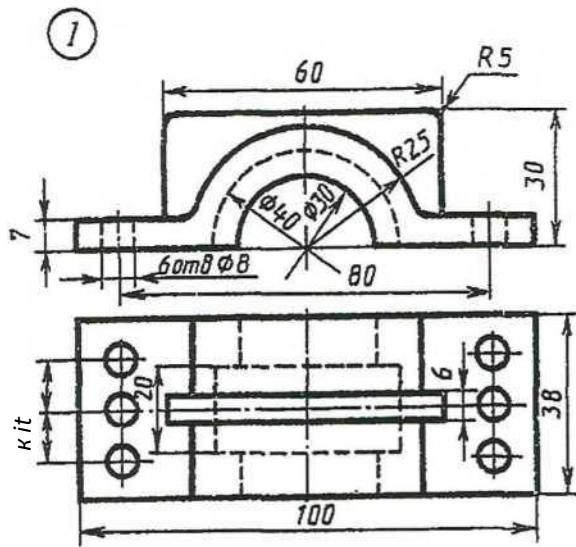
№	Наименование оценочного средства	Периодичность и способ проведения процедуры оценивания	Виды вставляемых оценок	Способ учета индивидуальных достижений обучающихся
1.	Зачет	В конце семестра, по окончании изучения дисциплины	Зачтено/не зачтено	Ведомость, зачетная книжка
2.	Творческое задание	Систематически на лабораторных занятиях	Зачтено/не зачтено	Журнал успеваемости преподавателя

Удовлетворительная оценка по дисциплине, может выставляться и при неполной сформированности компетенций в ходе освоения отдельной учебной дисциплины, если их формирование предполагается продолжить на более поздних этапах обучения, в ходе изучения других учебных дисциплин.

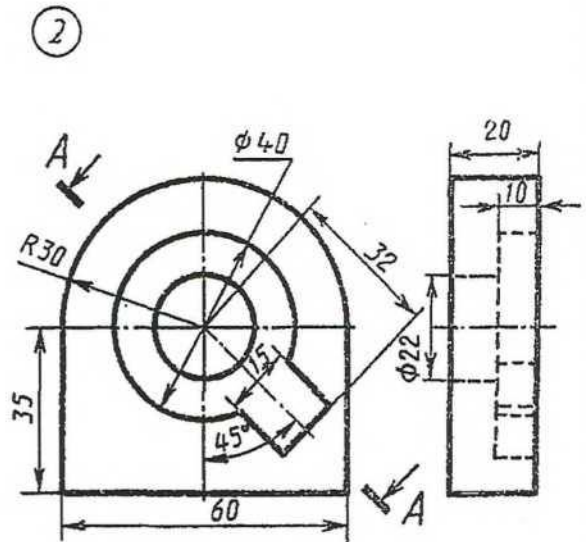




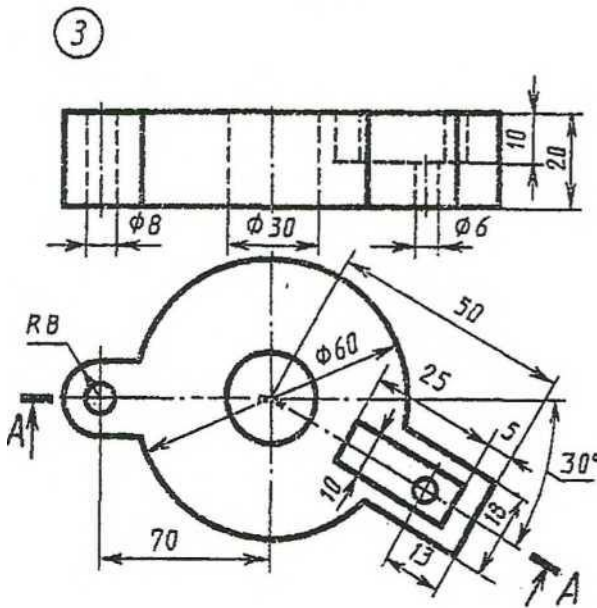
Вариант 1



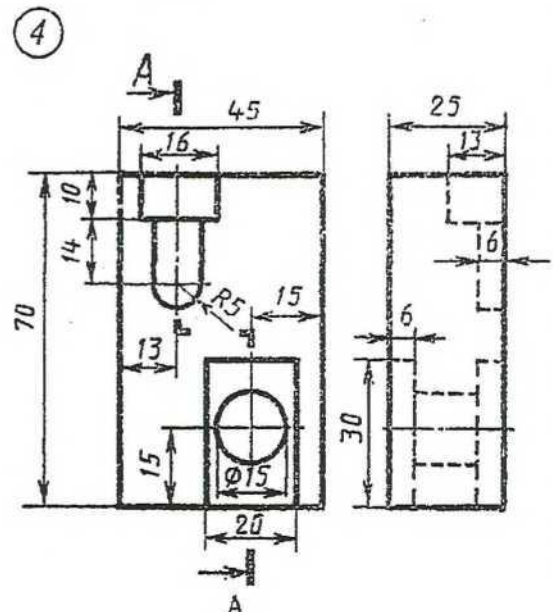
Корпус



Заслон

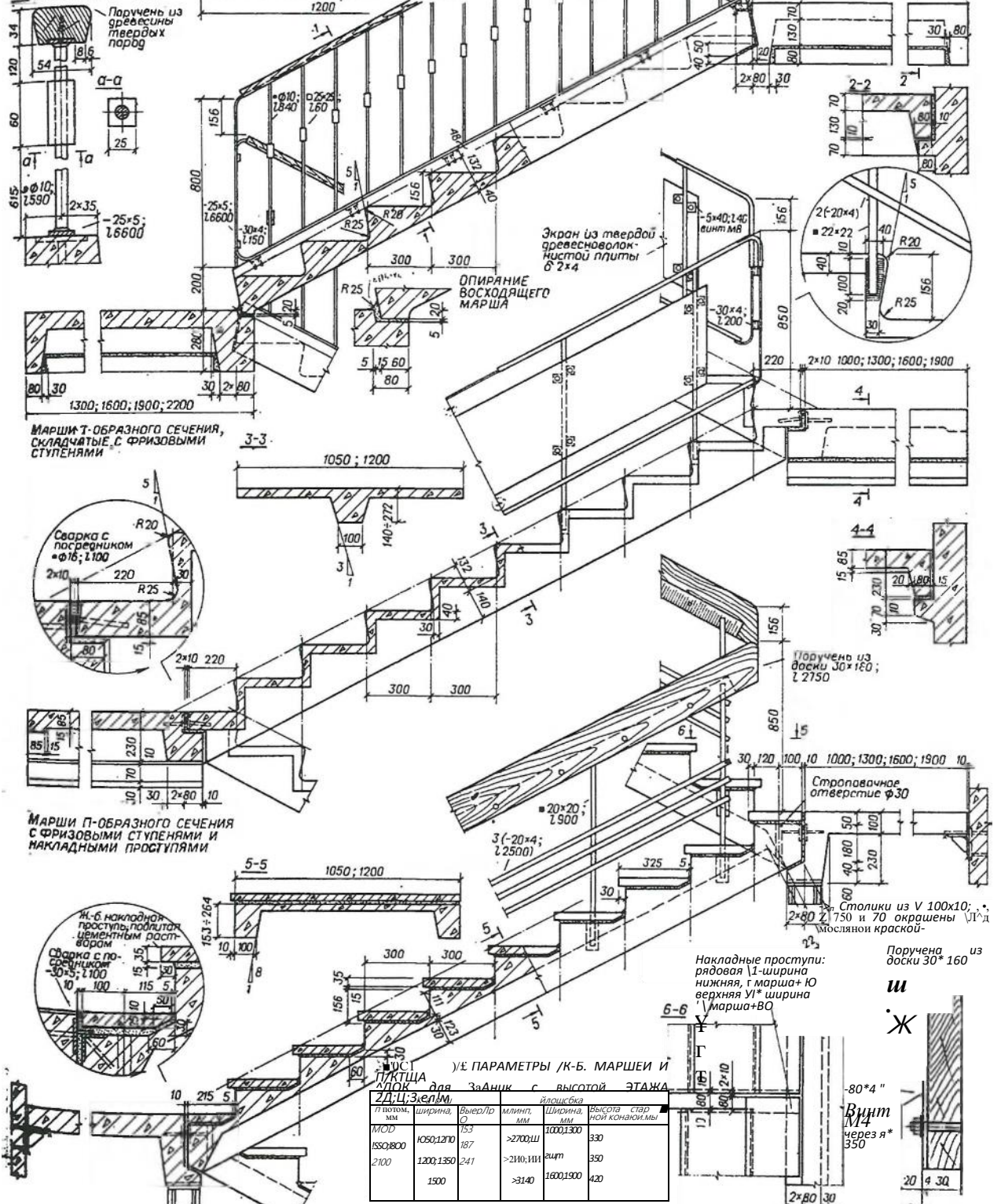


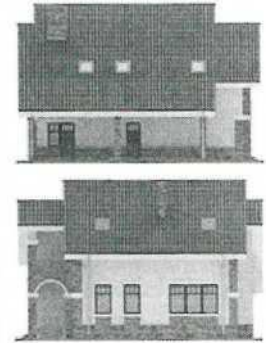
Диск



Плиты

ЛЕСТНИЧНЫЕ МАРШИ И ПЛОЩАДКИ ЛЯЯ ЭТАЖЕЙ ВЫСОТЫ 2,8м РЕБРИСТОЙ КОНСТРУКЦИИ
 ИАРШИ U-ОБРАЗНОГО СЕЧЕНИЯ, ПОЛНОТЕЛЫЕ, С ФРИЗОВЫМИ СТУПЕНЬКАМИ



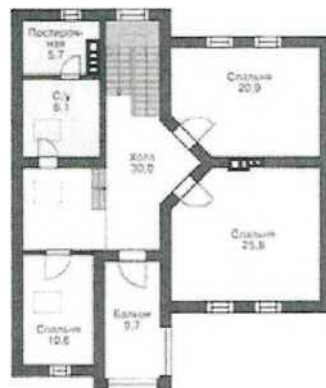


План 1-



Приложение 5

Фасады:



Общая площадь — 205,1 м²

Фундаменты дома

- монолитная ж/б плита Наружные стены по проекту
- газобетон Перекрытия
- монолитный ж/б Кровля
- мансардная Покрытие кровли
- металлочерепица Наружная отделка
- штукатурка, окраска, облицовка камнем Цоколь
- натуральный тень